

**GROVE**

HYDR.-ANLAGE AUSLEGERAUSBAU  
HYDR. PLANT DISMOUNTING JIB

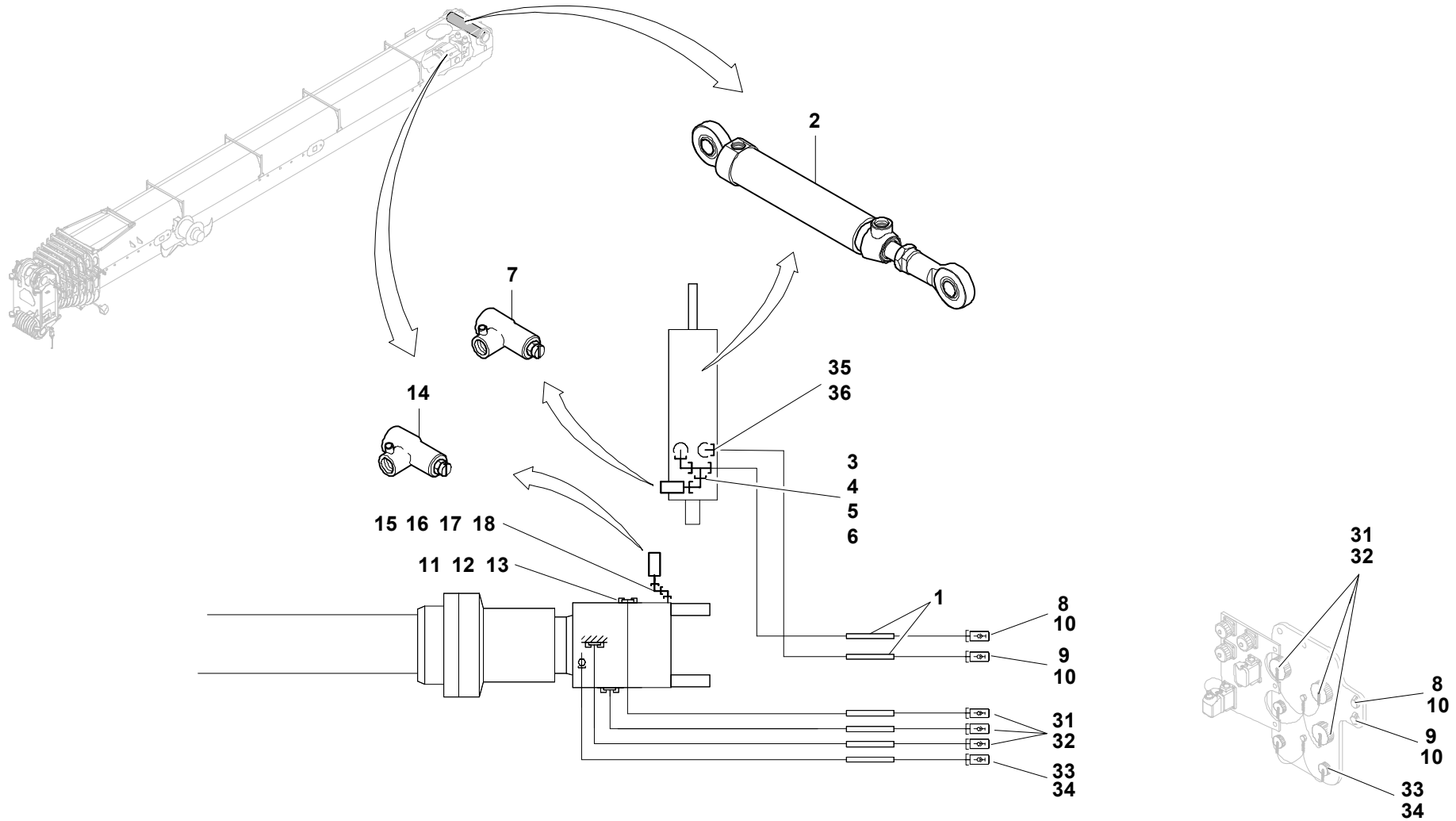
BILDTADEL  
PICTORIAL DISPLAY

03.09

**3115776-ETL #**

1/2

**GMK 5220  
BE 757  
G 786**



**GROVE**

HYDR.-ANLAGE AUSLEGERAUSBAU  
HYDR. PLANT DISMOUNTING JIB

BILDТАFЕL  
PICTORIAL DISPLAY

**GMK 5220**  
**BE 757**  
**G 786**

03.09

**3115776-ETL #**

2/2

